

A

B

C

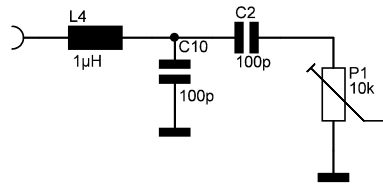
D

E

F

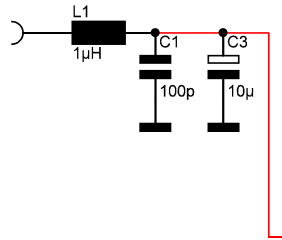
1

AF in
K2 - 1



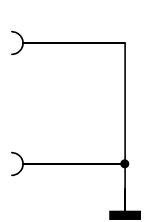
2

12V-
S 2 / K 3

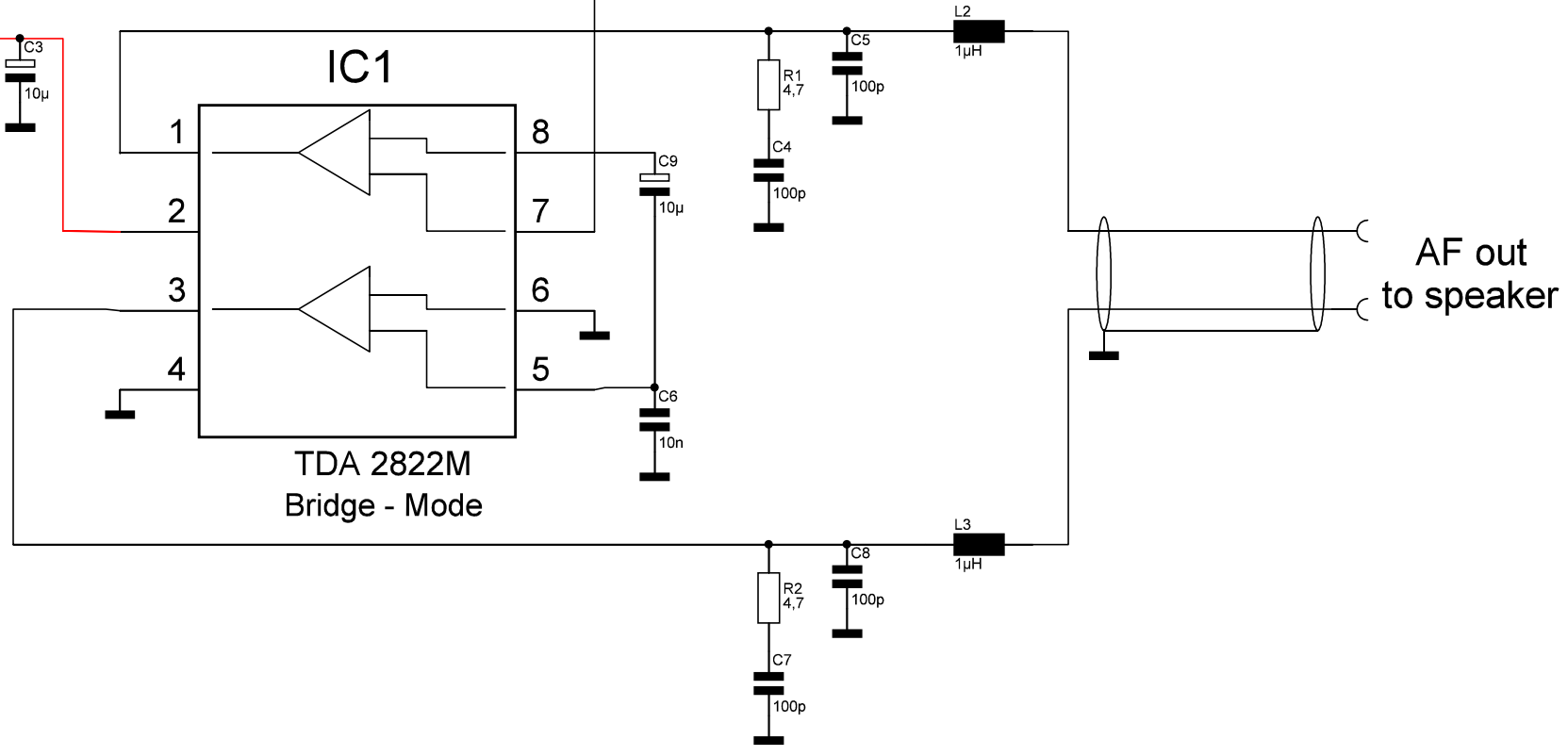


3

AF in
K2 - 2



4



AF out
to speaker

Datum Erstellung:	Name Erstellung:	Projektname:	Blattzahl:
14.06.2014	DK6AH		
Datum Änderung:	Name Modifizierung:	AF-Amp for KX3-Box	Blatt-Nr.: